

対面での
接客

レジ会計
受付け

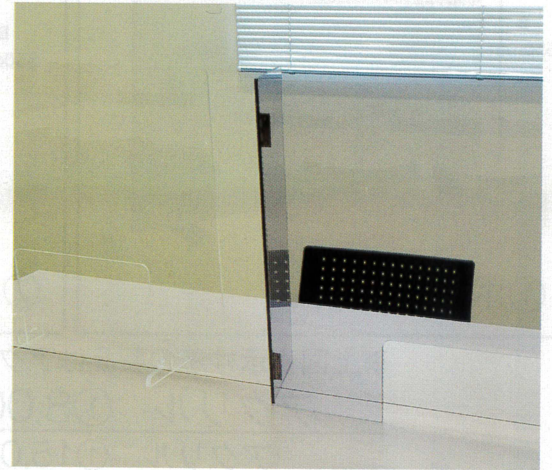
事務所
銀行など

ウイルス飛散防止ボード

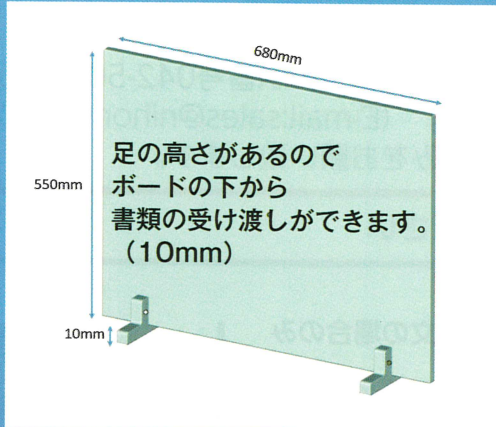
様々なご利用場面に合わせて
3種類のタイプをご用意

材質も2種類から選択可能

- ・透明度の高いアクリル
- ・サイズ変更のオーダー可能な低コストな塩ビ
(下記写真 左側：アクリル 右側：塩ビ)

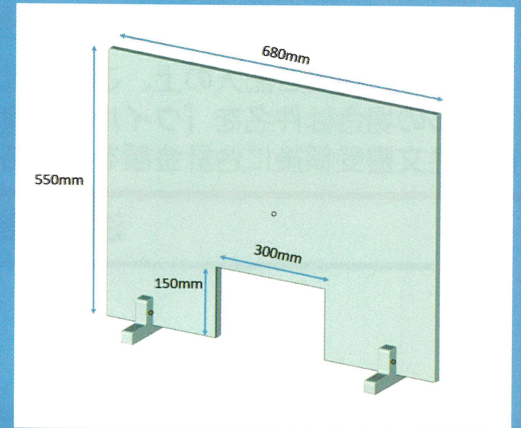


①
ボード穴無し



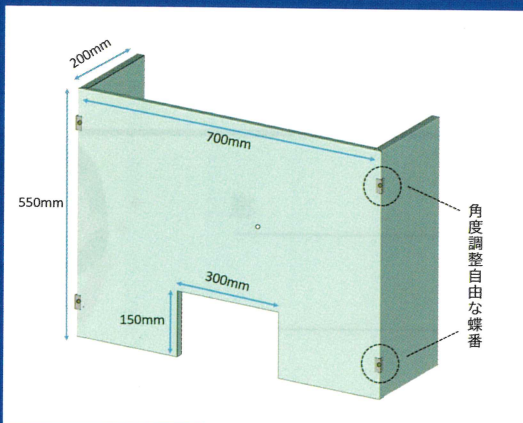
アクリル 8,000円 (送料・税別)

②
ボード穴あり



アクリル 9,000円 (送料・税別)

③
三面



アクリル 13,000円 (送料・税別)

得

5枚以上ご注文で5%
10枚以上ご注文で10%
お値段値引きします！



サイズのオーダー注文も受付けます。
詳しい注文方法は裏面をご覧ください。

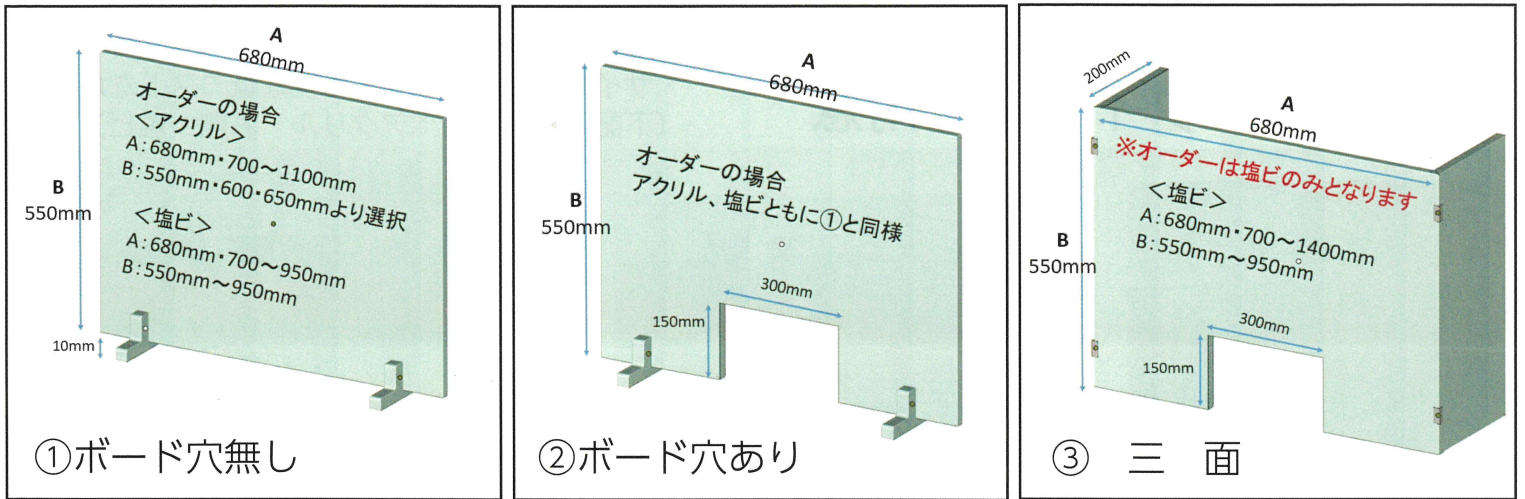


日本ウィード株式会社

〒190-0153 東京都あきる野市小峰台36-2 TEL 042-505-6663 FAX 042-505-6664
<http://www.nihonweed.co.jp/>

ウイルス飛散ボード 商品注文書

※オーダーでサイズ変更が可能なのは下記図の「A」と「B」の箇所のみとなります



※上図表示寸法の製品はアクリルのみとなります（表示価格は送料・消費税別）

アクリル ①8,000円 ②9,000円 ③13,000円

<オーダー価格> アクリル：①15,000円 ②16,000円
塩ビ：①12,000円 ②13,000円 ③15,000円

A、Bの寸法を50mm間隔でご指定ください（例：600mm 650mm 700mm など）

下記の赤枠内をご記入の上、この用紙をFAXまたはメールでご注文ください。（FAX番号042-505-6664）
メールの場合は件名を「ウイルス飛散防止ボード」とお書きください。（E-mail:sales@nihonweed.co.jp）
商品注文書受領後に合計金額をご連絡しますので指定口座までお振込みをお願い致します。

注文する商品名／個数を記入してください

| 商品名 | 材質 | サイズ ※オーダーでご注文の場合のみ ご記入ください | | ご注文数 |
|-----|----|----------------------------------|----|------|
| | | A: | B: | |
| | | A: | B: | |
| | | A: | B: | |
| | | A: | B: | |

お客様の情報を記入してください

| | | |
|----------|-------------|---|
| 御社名 | ご担当者 お名前 | 様 |
| ご住所 〒 - | | |
| 電話番号 - - | メール アドレス | |



※発送はヤマトまたは佐川となります。ご希望の運送会社を○でお囲みください。 < ヤマト 佐川 >